

1 Назначение

Устройство автоматического ввода резерва с микропроцессорным управлением АВР-3/3 предназначено для контроля напряжения по двум независимым трехфазным вводам с общей нейтралью и переключения трехфазной нагрузки при возникновении аварии с основного ввода на резервный ввод при помощи внешнего исполнительного устройства.

2 Технические характеристики

Номинальное рабочее напряжение, В, Гц		220/380; 50
Верхний порог значения аварийного напряжения (фазного) «<Uв», В	min	230
	max	270
Нижний порог значения аварийного напряжения (фазного) «>Un» В	min	150
	max	200
Гистерезис нижнего порога «ΔUn», В	min	5
	max	30
Перекас фаз: разность между Uв одной из фаз и Un любой другой, В	min	10
	max	100
Задержка отключения реле основного ввода при выходе за установленный порог значений «totкл», с	min	0
	max	20
Задержка на включение реле резервного ввода «твкл», с	min	0
	max	10
Задержка на возвратное переключение на основной ввод при нормализации напряжения сети «твозвр», с	min	0
	max	30 (без возврата)
Коммутируемый ток контакта (AC1 250 В), А	max	7
Габаритные размеры блока, мм		71 X 90 X 60
Масса, не более, кг		0,3

Класс защиты — 0, ЭМС по ГОСТ Р 51318.14.1–99
Климатическое исполнение — УХЛ 4.2

3 Конструкция

Блок АВР-3/3 выполнен в корпусе для установки на DIN-рейку. На передней панели блока находятся ручки регуляторов установки режима работы реле и индикаторы состояния сети.

В верхней и нижней части блока находятся клеммные колодки для подключения блока. Питание блока осуществляется от фазы L1 «ЛИНИЯ 1» (основной ввод) и с фазы L1 «ЛИНИЯ 2» (резервный ввод).

4 Подготовка к эксплуатации

4.1 Перед началом эксплуатации необходимо ознакомиться с инструкцией по эксплуатации блока АВР-3/3.

4.2 Установить блок в электрощите на DIN-рейку.

4.3 Произвести подключение контролируемой сети основного и резервного ввода, цепей управления и сигнализации согласно маркировке (Рис. 1.): L1, L2, L3 (ВВОД 1) — Линия 1 — фазы основного ввода; L1, L2, L3 (ВВОД 2) — Линия 2 — фазы резервного ввода; N — нейтраль (общая для основного и резервного вводов); 12-11-14 (NC-

COM-NO) — переключающий контакт реле (для внутренних реле1 и реле2).

Сечение подключаемых проводов должно быть не менее 1,0 мм².

4.4 Выставить необходимые параметры контролируемой сети.

ПОДКЛЮЧЕНИЕ ПРОИЗВОДИТЬ ПРИ ОБЕСТОЧЕННЫХ ВВОДАХ СЕТИ!

Запрещается: вскрывать блок, находящийся под напряжением сети.

5 Эксплуатация

5.1 Включить трехфазную сеть по основному и резервному вводу. Проконтролировать работу блока по светодиодам.

5.2 При номинальном напряжении сети должны быть включены светодиоды L1, L2, L3 — «ЛИНИЯ 1»; L1, L2, L3 — «ЛИНИЯ 2»; замкнуты контакты 11–14 реле 1 и включен светодиод «P1».

5.3 Если при подключении контролируемой сети был нарушен порядок чередования фаз по вводу «ЛИНИЯ 1» или «ЛИНИЯ 2», то происходит мигание соответствующих светодиодов «L2», «L3». Необходимо отключить сеть, произвести перемену фаз и повторно включить сеть.

5.4 Если по любой из фаз ввода «ЛИНИЯ 1» напряжение будет меньше порога «>Un» (150–200 В), то произойдет включение светодиода «>U» или «<U» и отключение реле1, светодиода «P1» с задержкой «totкл(с)» и соответствующего светодиода L1, L2, L3 — «ЛИНИЯ 1», при этом, если по вводу «ЛИНИЯ 2» напряжение в норме, то включится с временной задержкой «твкл(с)» реле2 и светодиод «P2». При нормализации напряжения сети по вводу «ЛИНИЯ 1» через время «твозвр(с)» устройство должно вернуться в исходное состояние (п.5.2).

5.5 При обрыве фазы «ЛИНИЯ 1» отключение реле1 происходит без временной задержки, а включение реле2 — с задержкой «твкл(с)».

6 Возможные неисправности и методы их устранения

Возможная неисправность	Причина неисправности	Устранение неисправности
1. При включении сети нет индикации.	1. Плохой контакт в клеммной колодке. 2. Неисправность в схеме блока.	1. Выключить сеть и проверить качество контактов в клеммнике. 2. Выключить сеть, снять блок и обратиться в сервисную службу
2. Нет индикации одного из режимов работы.	1. Неисправен светодиод.	1. Произвести ремонт в мастерской или сервисной службе предприятия-изготовителя.

7 Транспортирование и хранение

Условия транспортирования блока АВР-3/3 — 3 (ЖЗ) по ГОСТ 15150–69 любым видом транспорта при обеспечении защиты от механических повреждений и атмосферных осадков. Условия хранения — 1 (Л) по ГОСТ 15150–69.

8 Гарантийные обязательства

Предприятие-изготовитель гарантирует нормальную работу изделия при соблюдении условий эксплуатации, транспортирования и хранения в течение гарантийного срока. Гарантийный срок эксплуатации - 24 месяца со дня продажи.

При отсутствии в паспорте даты продажи и штампа гарантийный срок исчисляется от даты изготовления.

Дата изготовления: _____ Номер изделия: _____
Дата продажи: _____ Дата изготовления: _____

Корешок ГАРАНТИЙНОГО ТАЛОНА №1
на гарантийный ремонт (техническое обслуживание)

Издят " _____ " _____ (подпись) _____ (линия отрыва)
Исполнитель _____ на гарантийный ремонт (техническое обслуживание) _____
изделия _____ номер _____
Дата изготовления " _____ " _____
Дата продажи " _____ " _____
Характер неисправности _____
Отметки об устранении _____
Исполнитель _____ (подпись) _____
Владелец _____ (подпись) _____

Корешок ГАРАНТИЙНОГО ТАЛОНА №2
на гарантийный ремонт (техническое обслуживание)

Издят " _____ " _____ (подпись) _____ (линия отрыва)
Исполнитель _____ на гарантийный ремонт (техническое обслуживание) _____
изделия _____ номер _____
Дата изготовления " _____ " _____
Дата продажи " _____ " _____
Характер неисправности _____
Отметки об устранении _____
Исполнитель _____ (подпись) _____
Владелец _____ (подпись) _____

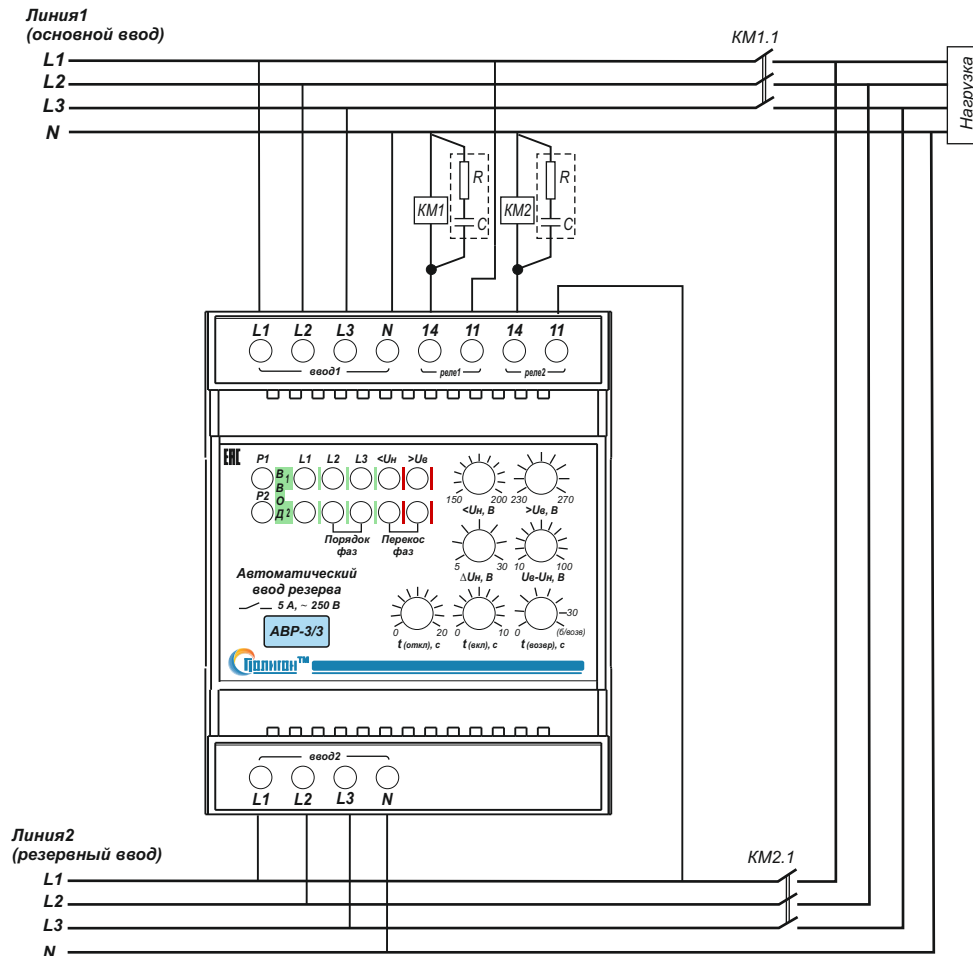


Рис.1. Типовая схема подключения АВР-3/3. Рекомендуется включать параллельно катушке пускателя искрогасящую цепочку R – 51 Ом 1Вт, С – 0,1 мкФ 630 В.

Автоматический ввод резерва АВР-3/3

ТУ 3425-012-39441565-2005

EAC

Сертификат соответствия
№ ЕАЭС KG417/035.RU.02.01834

Паспорт и руководство по эксплуатации

Изготовитель ООО «ПФ «СОЗВЕЗДИЕ»

Россия, 192019, г. Санкт-Петербург,
ул. Профессора Качалова, д.15 АМ, тел.(812) 635-07-06
www.polygonspb.ru