

1. НАЗНАЧЕНИЕ

Вольтметр цифровой V-03 предназначен для измерения величины напряжения в однофазных и трехфазных цепях переменного тока с частотой 50 Гц. Вольтметр оборудован кнопчными переключателями для выбора вида измеряемого напряжения (фазное, линейное).

2. ТЕХНИЧЕСКИЕ ХАРАКТЕРИСТИКИ

Напряжение питания	В, Гц	контролируемая сеть
Диапазон измерений фазного напряжения	В	30...300
Диапазон измерений линейного напряжения	В	52...520
Потребляемая мощность, не более	Вт	8
Метод измерения		среднеквадратичный
Класс точности		1,0
Время обновления показаний	сек	0,36
Габаритные размеры блока	мм	71 X 90 X 60
Масса, не более	кг	0.2
Диапазон рабочих температур (без конденсата)	°С	-40 ... +45

Класс защиты – 0, ЭМС по ГОСТ Р 51318.14.1-99

3. КОНСТРУКЦИЯ

Вольтметр цифровой V-03 выполнен в корпусе для установки на DIN-рейку.

На передней панели вольтметра находятся цифровой индикатор, светодиодные индикаторы «L1», «L2», «L3» и соответствующие им кнопки.

В нижней части блока находятся клеммные колодки для подключения блока к сети. Питание вольтметра осуществляется непосредственно от контролируемой сети.

4. ПОДГОТОВКА К ЭКСПЛУАТАЦИИ И ЭКСПЛУАТАЦИЯ

4.1. Перед началом эксплуатации необходимо ознакомиться с инструкцией по эксплуатации цифрового вольтметра V-03.

4.2. Установить блок в электрощите на DIN-рейку.

4.3. Произвести подключение входной контролируемой сети, согласно маркировке (Рис.1.): для однофазной сети L1 – фаза, N – нейтраль; для трехфазной сети L1, L2, L3 – контролируемые фазы, N – нейтраль. Сечение подключаемых проводов должно быть 0,5... 1,5 мм кв.

ПОДКЛЮЧЕНИЕ ПРОИЗВОДИТЬ ПРИ ОБЕСТОЧЕННОЙ СЕТИ!

Запрещается: вскрывать блок, находящийся под напряжением питающей сети.

5. РАБОТА

5.1. Включить сеть. При этом включится светодиод «L1» и на цифровом индикаторе будут текущие показания напряжения первой фазы. Для измерения фазного напряжения по второй или третьей фазе (трехфазная сеть) нажать кнопку «L2» или «L3», соответственно. При этом включится светодиод «L2» или «L3», а на цифровом индикаторе будут текущие показания измеряемого фазного напряжения. Для измерения линейного напряжения необходимо нажать две кнопки, например «L1» и «L2» с интервалом не более 1-2 сек, при этом включится светодиод «L1» и «L2», а на цифровом индикаторе будут текущие показания измеряемого линейного напряжения.

6. ХАРАКТЕРНЫЕ НЕИСПРАВНОСТИ И МЕТОДЫ ИХ УСТРАНЕНИЯ

Возможная неисправность	Причина неисправности.	Устранение неисправности
1. При включении напряжения питания нет индикации	1. Плохой контакт в клеммной колодке. 2. Неисправность в схеме блока.	1. Выключить сеть и проверить качество контактов в клеммнике. 2. Выключить сеть, снять вольтметр и обратиться в сервисную службу предприятия-изготовителя.

7. ТРАНСПОРТИРОВАНИЕ И ХРАНЕНИЕ

Условия транспортирования блока V-03 – 3 (ЖЗ) по ГОСТ 15150-69 любым видом транспорта при обеспечении защиты от механических повреждений и атмосферных осадков. Условия хранения - 3 (ЖЗ) по ГОСТ 15150-69.

8. ГАРАНТИЙНЫЕ ОБЯЗАТЕЛЬСТВА

Предприятие-изготовитель гарантирует нормальную работу изделия *при соблюдении условий эксплуатации, транспортировки и хранения* в течение гарантийного срока.

Гарантийный срок эксплуатации - 24 месяца со дня продажи. При отсутствии в паспорте даты продажи и штампа гарантийный срок исчисляется от даты изготовления.

Дата изготовления: _____

Номер изделия: _____

Дата продажи: _____

ГАРАНТИЙНЫЕ ТАЛОНЫ (без печати недействительны)

ГАРАНТИЙНЫЙ ТАЛОН N 1	ГАРАНТИЙНЫЙ ТАЛОН N 2
Дата изготовления _____	Дата изготовления _____
Дата продажи _____	Дата продажи _____
Характер неисправности _____	Характер неисправности _____
_____	_____
Отметки об устранении _____	Отметки об устранении _____
Дата _____	Дата _____
Подпись _____	Подпись _____

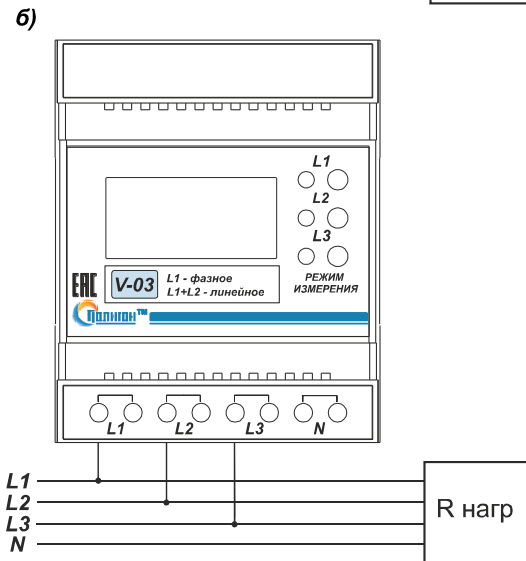
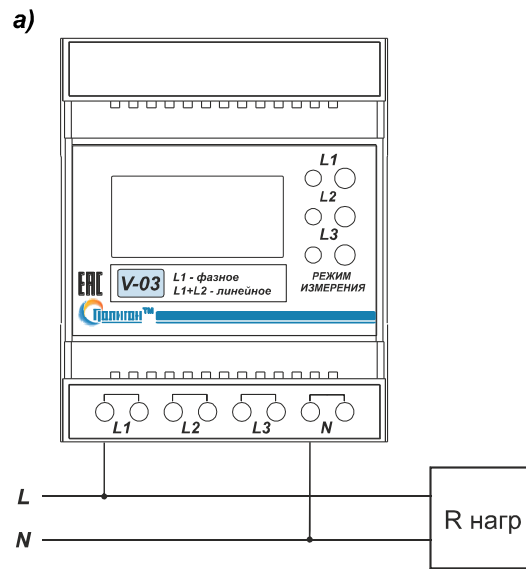


Рис.1. Типовая схема подключения вольтметра V-03: а) однофазная сеть; б) трехфазная сеть.

По вопросам поставок обращаться:
Россия, 192019, г. Санкт-Петербург,
ул. Профессора Качалова, д.15 АМ,
тел.(812) 635-07-06

Вольтметр V-03

№ ЕАЭС N RU Д-РУ.НВ26.В.01307/20



ТУ 4221-022-39441565-2020

Руководство по эксплуатации и паспорт

Изготовитель ООО «ПФ «СОЗВЕЗДИЕ»
г. Санкт-Петербург